

Ref. : F 3240N.pas

Rev. : G

Page : 1/1

# ТЕХНИЧЕСКИЙ ПАСПОРТ

## ФИЛЬТР СЕТЧАТЫЙ НАКЛОННЫЙ ФЛАНЦЕВЫЙ Ру16

### F 3240N



#### ПРИМЕНЕНИЕ

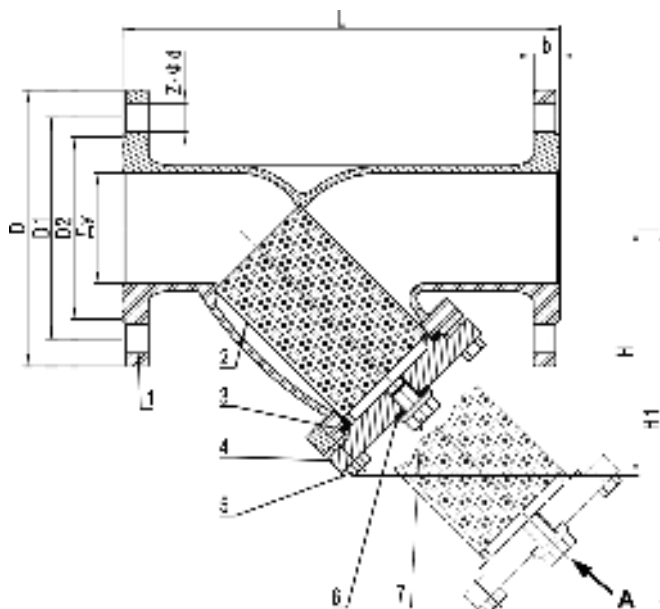
Применяется на трубопроводах холодного и горячего водоснабжения, водоотведения, водоочистки, холодоснабжения (антифриз, этиленгликоль и пропиленгликоль), пара и других жидкостей, не агрессивных к материалам изделия.

#### ОБЩИЕ ТЕХНИЧЕСКИЕ ХАРАКТЕРИСТИКИ

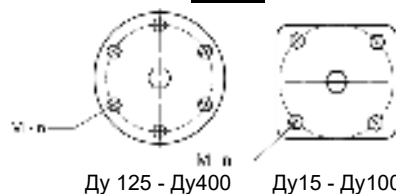
Для фильтрации различных типов сред от посторонних механических включений, размер которых превышает размер ячеек фильтрующей сетки. Корпус и крышка из серого чугуна с Ду15 до Ду300 и из ковкого чугуна для Ду350 и Ду400. Съёмная сетка из нержавеющей стали. Дренажная пробка G3/8 (Ду15-20); G1/2 (Ду25-100); G3/4 (Ду125-400) Фланцевое соединение Ру16. Установка на горизонтальных и вертикальных трубопроводах.

#### ИСПОЛНЕНИЕ

|             |               |                  |  |
|-------------|---------------|------------------|--|
| 7           | 1             | Дренажная пробка | Сталь А 105  |
| 6           | 1             | Прокладка        | Графит   |
| 5           | **            | Винт             | Сталь А 105  |
| 4           | 1             | Крышка           | Чугун EN-GJL-250   |
| 3           | 1             | Прокладка        | Графит   |
| 2           | 1             | Сетка            | Нерж. сталь 304 X5CrNi 18-10                                       |
| 1           | 1             | Корпус           | Чугун EN-GJL-250 (Ду15-300)<br>Ковкий чугун EN-GJS-400 (Ду350-400) |
| <b>Поз.</b> | <b>Кол-во</b> | <b>Описание</b>  | <b>Материал</b>  |



ВИД А



Ду 125 - Ду400    Ду15 - Ду100

#### РАЗМЕРЫ

| Ду  | L    | ØD  | ØD1 | ØD2 | b  | M      | n  | Z  | Ød | H   | H1   | Вес (КГ) |
|-----|------|-----|-----|-----|----|--------|----|----|----|-----|------|----------|
| 15  | 130  | 95  | 65  | 45  | 14 | M8-20  | 4  | 4  | 14 | 74  | 110  | 2,4      |
| 20  | 150  | 105 | 75  | 58  | 16 | M8-20  | 4  | 4  | 14 | 90  | 130  | 2,9      |
| 25  | 160  | 115 | 85  | 68  | 16 | M8-25  | 4  | 4  | 14 | 95  | 160  | 3,7      |
| 32  | 180  | 140 | 100 | 78  | 18 | M8-25  | 4  | 4  | 18 | 119 | 171  | 5,2      |
| 40  | 200  | 150 | 110 | 88  | 18 | M10-30 | 4  | 4  | 18 | 130 | 195  | 6,1      |
| 50  | 230  | 165 | 125 | 102 | 18 | M10-35 | 4  | 4  | 18 | 145 | 218  | 8,6      |
| 65  | 290  | 185 | 145 | 122 | 18 | M10-35 | 4  | 4  | 18 | 160 | 248  | 12,6     |
| 80  | 310  | 200 | 160 | 138 | 22 | M12-40 | 4  | 8  | 18 | 185 | 283  | 14,8     |
| 100 | 350  | 220 | 180 | 158 | 22 | M12-45 | 4  | 8  | 18 | 225 | 351  | 19,8     |
| 125 | 400  | 250 | 210 | 188 | 26 | M16-45 | 6  | 8  | 18 | 268 | 418  | 29,9     |
| 150 | 480  | 285 | 240 | 212 | 26 | M16-50 | 6  | 8  | 23 | 295 | 468  | 41,7     |
| 200 | 600  | 340 | 295 | 268 | 30 | M16-50 | 8  | 12 | 23 | 316 | 529  | 72,9     |
| 250 | 730  | 405 | 355 | 320 | 32 | M16-50 | 8  | 12 | 27 | 420 | 662  | 131,6    |
| 300 | 850  | 460 | 410 | 378 | 32 | M16-50 | 10 | 12 | 27 | 455 | 735  | 183      |
| 350 | 980  | 520 | 470 | 438 | 27 | M16-60 | 12 | 16 | 27 | 565 | 915  | 250      |
| 400 | 1100 | 580 | 525 | 490 | 32 | M16-60 | 14 | 16 | 30 | 635 | 1041 | 360      |

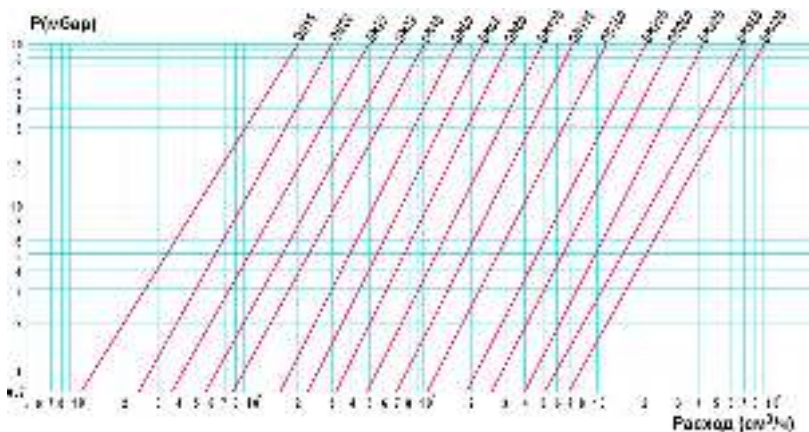
#### РАБОЧИЕ УСЛОВИЯ

Максимальное рабочее давление: 16 бар.  
Максимальная температура: +300°C  
(180°C для насыщенного пара)

#### НОРМЫ И СТАНДАРТЫ

Процедуры испытаний соответствуют нормам:  
EN 12266-1, DIN 3230, BS 5154 и ISO 5208 :  
- Корпус : 24 бар

Строительные длины согласно нормам EN 558-1 серия 1 и DIN 3202/1 серия F1.  
Фланцевое соединение в соответствии с нормой EN 1092-2 ISO Ру16.



Фотографии и технические рисунки не являются договорными. Спецификация продукции может быть изменена без предварительного уведомления.